

Planungssoftware
„TreeCAD-Spelsberg-Assistent“

Ja, ich möchte mehr über **GTi** erfahren.
 Bitte senden Sie mir Informationsmaterial zu.
 Bitte vereinbaren Sie einen Gesprächstermin mit mir.

Name _____
Firma _____
Straße / Nr. _____
PLZ / Ort _____
Telefon _____
Telefax _____
e-mail _____

Antwort

**Günther Spelsberg
GmbH + Co. KG**

Im Gewerbepark 1
D-58579 Schalksmühle

Bitte
frankieren
oder an die
0 23 55 /
8 92 - 790
faxen

GTi - Das Original.
Seit mehr als 10 Jahren
1000-fach bewährt



Günther Spelsberg GmbH + Co. KG

Hauptverwaltung
Im Gewerbepark 1, D-58579 Schalksmühle
Postfach 15 20, D-58571 Schalksmühle
Telefon: 0 23 55 / 8 92-0
Telefax: 0 23 55 / 8 92-299
e-mail: info@spelsberg.de
Internet: www.spelsberg.de

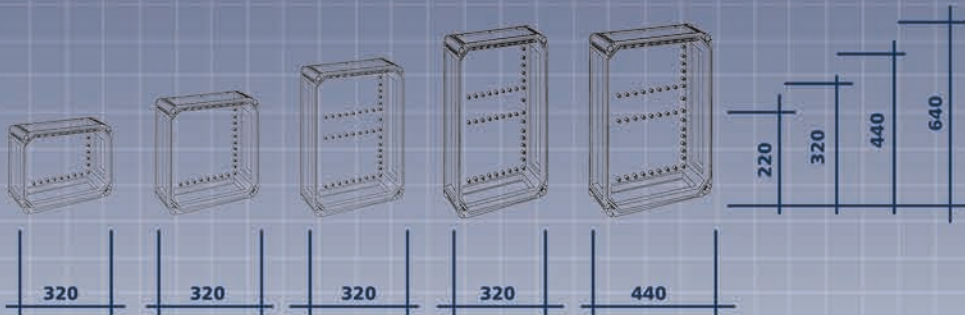
Werk Buttstädt
Vor dem Lohe 3, D-99628 Buttstädt
Postfach 30, D-99627 Buttstädt
Telefon: 03 63 73 / 98-400
Telefax: 03 63 73 / 98-499

GTi - Gehäusetechnik für die Industrie bis 630 / 1250 A



- Zulassung verschiedener Energieversorger
- Gehäuseverbinder liegen gratis in ausreichender Menge bei
- Hohe Flexibilität und schnelle Montage bei der zentralen und dezentralen Energieversorgung
- Solide Deckelschrauben mit Schnellgewinde
- UV- und witterungsbeständig
- Glasfaserverstärktes Polycarbonat, schlagfest
- Schaltanlagen auf Anfrage bis 1250 A
- Plugin-Technik für individuelle Erweiterung

5 Gehäusegrößen 20 verschiedene Flansche



Maße in mm

Leergehäuse	Automatengehäuse	Gehäuse für selektive Hauptschalter	Zählergehäuse	DB Zählerverteilung	Steckdosengehäuse/Steckdosenflansche	Lasttrennschaltergehäuse	NH - Sicherungs-Lasttrennschaltergehäuse	Leistungsschaltergehäuse	Sammelschienengehäuse	Reitersicherungsgehäuse	NH-Reitersicherungs-Lasttrennschaltergehäuse
IP 65	IP 65	IP 65	IP 65	IP 65	IP 44	IP 65	IP 65	IP 65	IP 65	IP 65	IP 65
GTi 1 320 x 220 x 179 010 001 01	GTA 114 320 x 220 x 179 015 114 01	GTi 2 VS 320 x 320 x 179 020 002 01	GTZ 3 320 x 440 x 179 020 003 01	DB-ZEA 320 x 260 x 179 005 910 01	GTV 470 320 x 220 x 179 010 470 01	GTE 106 63 A 320 x 220 x 179 032 106 01	GTT 101 160 A 220 x 320 x 179 026 101 01	GLE 416 160 A 320 x 640 x 179 036 416 01	GSI 253 250 A 320 x 320 x 179 040 253 01	GSN 225-X 225-MT250 320 x 320 x 179 055 225... 056 225 01	GST 2015-X 320 x 320 x 179 046 015
GTi 2 320 x 320 x 179 010 002 01	GTA 228 320 x 320 x 179 015 228 01	GTi 2 VS-K 320 x 320 x 179 021 002 01	GTZ 4 320 x 640 x 179 020 004 01	DB-ZEF 320 x 860 x 179 005 900 01	GTV 480, 481, 482 320 x 220 x 179 010 480 01 (*3) 010 481 01 (*4) 010 482 01 (*5)	GTE 108 80 A 320 x 220 x 179 032 108 01	GTT 201, 202 160 A 320 x 320 x 179 026 201 01 026 202 01 (*)	GLE 425 250 A 320 x 640 x 254 036 425 01	GSI 453 250 A 640 x 320 x 179 040 453 01	GSN 4210-X 640 x 320 x 179 055 410... 046 401...	GST 2025-X 320 x 320 x 179 046 005... 046 025...
GBZ 2 320 x 320 x 179 010 092 01	GTA 342 320 x 440 x 179 015 342 01	GSI 2 VS 320 x 320 x 254 020 352 01	GTZ 4-K 320 x 640 x 179 020 410 01	DB-ZE1 320 x 640 x 179 005 901 01	GTV 487, 488 320 x 220 x 179 010 487 01 (*6) 010 488 01 (*7)	GTE 210 100 A 320 x 320 x 179 032 210 01	GTT 411 250 A 320 x 640 x 179 026 411 01	GLE 440 400 A 320 x 640 x 254 036 440 01	GSI 254 400 A 320 x 320 x 179 040 254 01	GST 401 KN-X 640 x 320 x 179 046 401...	GST 4025-X 640 x 320 x 179 046 025...
GTi 3 320 x 440 x 179 010 003 01	GTA 456-H-t 320 x 640 x 179 015 456 01	GSI 2 VS-K 320 x 320 x 254 021 352 01	GTZ 4-KK 320 x 640 x 179 021 410 01	DB-ZE2 320 x 640 x 179 005 902 01	GTV 490, 491, 492 320 x 220 x 179 010 490 01 (*8) 010 491 01 (*9) 010 492 01 (*10)	GTE 216 160 A 320 x 320 x 179 032 216 01	GTT 421 400 A 320 x 640 x 179 026 421 01	GLE 463 630 A 320 x 640 x 254 036 463 01	GSI 454 400 A 640 x 320 x 179 040 454 01	GST 402 KN-X 640 x 320 x 179 046 402...	GST 4035-X 640 x 320 x 179 046 035...
GTi 4 320 x 640 x 179 010 004 01	GTA 456-Q-t 320 x 640 x 179 014 456 01	Kombi-Flansche „Metrisch“ Flansch mit metrischen Vorprägungen, 2 x Flanschverbinder (GFV) Typ Gehäuseseite Vorprägungen Bestell-Nr.: GFL 211 220 mm 3 x M32/M25, 2 x M20 072 211 01 GFL 221 220 mm 1 x M50/M40, 4 x M25/M20 072 221 01 GFL 231 220 mm 2 x M50 072 231 01 GFL 321 320 mm 3 x M50/M40, 4 x M16 072 321 01 GFL 331 320 mm 17 x M20/M16 072 331 01 GFL 341 320 mm 1 x M50/M40, 2 x M32/M25, 4 x M25/M20 072 341 01 GFL 351 320 mm 12 x M25/M20 072 351 01 GFL 361 320 mm 4 x M40/M32, 3 x M20 072 361 01 GFL 411 440 mm 1 x M40/M32, 16 x M25/M20 072 411 01 GFL 421 440 mm 1 x M50/M40, 2 x M40/M32, 8 x M25/M20 072 421 01			GTF 270 220 mm 072 270 01	GTE 425 250 A 320 x 640 x 179 032 425 01	(*) = 2 x NH 00 (125 A) Lasttrenner		GSI 256 630 A 320 x 320 x 179 040 256 01	X Stromstärke Bestell-Nr. Ergänzung 250 250 A 0 1 400 400 A 8 4 630 630 A 8 6	GST 4045-X 640 x 320 x 179 046 045...
GTi 5 440 x 640 x 179 010 005 01	GTA 580 440 x 640 x 179 015 580 01	Verschluss-Flansche , glatt, 2 x Flanschverbinder (GFV) Typ Gehäuseseite Bestell-Nr.: GFL 20 220 mm 072 200 01 GFL 30 320 mm 072 300 01 GFL 40 440 mm 072 400 01			GTF 280, 281 220 mm 072 280 01 (*1) 072 281 01 (*2)	GTE 440 400 A 320 x 640 x 179 032 440 01			GSI 456 630 A 640 x 320 x 179 040 456 01	X Stromstärke Bestell-Nr. Ergänzung 250 250 A 0 1 400 400 A 8 4 630 630 A 8 6	GST 4115, 4116 320 x 640 x 254 046 015... 046 016... 046 017...
Kabeleinführung für Leitungen bis Ø 75 mm, mit Zugentl. für 1 Leitung, 2 x Flanschverbinder (GFV) Typ Gehäuseseite Vorprägungen Bestell-Nr.: GKZ 321 320 mm für 2 Leitungen 073 321 01 GKZ 431 440 mm für 3 Leitungen 073 431 01 GKZ 75 Zusatzschelle für GKZ 3 / GKZ 4 073 075 01			Montageplatten - Stahlblech , mit Befestigungs-Set Typ Gehäusegröße Maße in mm Bestell-Nr.: GMS 1 1 260 x 160 x 2 071 001 01 GMS 2 2 260 x 260 x 2 071 002 01 GMS 3 3 380 x 260 x 2 071 003 01 GMS 4 4 580 x 260 x 2 071 004 01 GMS 5 5 580 x 380 x 2 071 005 01			Montageplatten - Isolierstoff , mit Befestigungs-Set Typ Gehäusegröße Maße in mm Bestell-Nr.: GMI 1 1 260 x 160 x 5 071 011 01 GMI 2 2 260 x 260 x 5 071 012 01 GMI 3 3 380 x 260 x 5 071 013 01 GMI 4 4 580 x 260 x 5 071 014 01 GMI 5 5 580 x 380 x 5 071 015 01			*1= 1 x CEE, 16 A, 5-polig *2= 1 x CEE, 32 A, 5-polig *3= 2 x CEE, 16 A, 5-polig *4= 2 x CEE, 32 A, 5-polig *5= 1 x CEE, 16 A, 5-polig, 1 x CEE, 32 A, 5-polig *6= 1 x CEE, 63 A, 5-polig *7= 2 x CEE, 63 A, 5-polig *8= 4 x Schuko®, 2 x CEE, 16 A, 5-polig *9= 4 x Schuko®, 2 x CEE, 32 A, 5-polig *10= 4 x Schuko®, 1 x CEE, 16 A, 5-polig, 1 x CEE, 32 A, 5-polig *11= 3 x Schuko® *12= 4 x Schuko®		

Kundenspezifische Lösungen auf Anfrage!