

## Bescheid

über die Ergänzung und Verlängerung der Geltungsdauer des  
allgemeinen bauaufsichtlichen Prüfzeugnisses vom 20.05.2005

**Prüfzeugnis Nummer:**

**P-MPA-E-04-008**

**Gegenstand:**

Kabelanlage mit integriertem Funktionserhalt der Funkti-  
onserhaltsklasse „E30“ nach DIN 4102-12: 1998-11 (Baure-  
gelliste A Teil 3, Lfd. Nr. 2.9)

**Antragsteller:**

Günther Spelsberg GmbH & Co. KG  
Postfach 1520  
58571 Schalksmühle

**Ausstellungsdatum:**

09.07.2010

**Geltungsdauer bis:**

09.07.2015

Dieser Bescheid ergänzt und verlängert die Geltungsdauer des Allgemeinen Bauaufsichtlichen Prüfzeugnisses Nr. P-MPA-E-04-008 vom 20.05.2005.

Dieser Bescheid umfasst 2 Seiten und eine Anlage. Er gilt nur in Verbindung mit dem o. g. Allgemeinen Bauaufsichtlichen Prüfzeugnis und darf nur zusammen mit diesem verwendet werden.



Das Allgemeine Bauaufsichtliche Prüfzeugnis Nr. P-MPA-E-04-008 wird mit der beigefügten Anlage um das Muster für die Übereinstimmungserklärung ergänzt.

## 1 Rechtsbehelfsbelehrung

Gegen diesen Bescheid über die Verlängerung der Geltungsdauer des allgemeinen bauaufsichtlichen Prüfzeugnisses ist Widerspruch zulässig. Er ist innerhalb eines Monats nach Zugang des Bescheides schriftlich oder zur Niederschrift beim Direktor des Materialprüfungsamtes NRW, Marsbruchstraße 186, 44287 Dortmund zu erheben. Wir weisen darauf hin, dass die Widerspruchsfrist nur dann gewahrt bleibt ist, wenn der Widerspruch innerhalb der v. g. Frist eingegangen ist.

Erwitte, den 09.07.2010

Leiter der Prüfstelle



(Dipl.-Ing. Diekmann)



Sachbearbeiter



(Dipl.-Ing. Werner)

Erwitte, den 09.07.2010

Muster für  
**Übereinstimmungserklärung**

- Name und Anschrift des Unternehmens, das die Kabelanlage mit integriertem Funktionserhalt erstellt hat
- Baustelle bzw. Gebäude: .....
- Datum der Herstellung: .....
- Geforderte Funktionserhaltsklasse der Kabelanlage (n) mit integriertem Funktionserhalt: „E ..“

Hiermit wird bestätigt, daß die Kabelanlage (n) mit integriertem Funktionserhalt der Funktionserhaltsklasse „E ..“ hinsichtlich aller Einzelheiten fachgerecht und unter Einhaltung aller Bestimmungen des allgemeinen bauaufsichtlichen Prüfzeugnisses Nr. P-MPA-E-04-008 des MPA NRW vom 09.07.2010 hergestellt und eingebaut wurde(n).

Für die nicht vom Unterzeichner selbst hergestellten Bauprodukte oder Einzelteile (z.B. (Kabelbauarten) wird dies hiermit ebenfalls bestätigt aufgrund

- der vorhandenen Kennzeichnung der Teile entsprechend den Bestimmungen des allgemeinen bauaufsichtlichen Prüfzeugnisses \*)
- eigener Kontrollen \*)
- entsprechender schriftlicher Bestätigungen der Hersteller der Bauprodukte oder Teile, die der Unterzeichner zu seinen Akten genommen hat \*)

\_\_\_\_\_  
Ort, Datum

\_\_\_\_\_  
Stempel und Unterschrift

(Diese Bescheinigung ist dem Bauherrn zur Weitergabe an die zuständige Bauaufsichtsbehörde auszuhändigen)

\_\_\_\_\_  
\*) Nichtzutreffendes streichen



MPA NRW

## Allgemeines bauaufsichtliches Prüfzeugnis

**Prüfzeugnisnummer:****P-MPA-E-04-008****Gegenstand:**

Kabelanlage der Feuerwiderstandsklasse E 30 (geprüft nach DIN 4102-12: 1998-11) zur Sicherstellung der Stromversorgung elektrischer Anlagen im Brandfall

**Antragsteller:**Günther Spelsberg GmbH + Co. KG  
Postfach 15 20  
58571 Schalksmühle**Ausstellungsdatum:**

20.05.2005

**Geltungsdauer bis:**

20.05.2010

Aufgrund dieses allgemeinen bauaufsichtlichen Prüfzeugnisses ist das oben genannte Produkt im Sinne der Landesbauordnung anwendbar.

Dieses allgemeine bauaufsichtliche Prüfzeugnis ersetzt das allgemeine bauaufsichtliche Prüfzeugnis Nr. P-MPA-E-04-008 des MPA NRW vom 10.02.2004.

# 1 Gegenstand und Anwendungsbereich

## 1.1 Gegenstand

### 1.1.1

Das allgemeine bauaufsichtliche Prüfzeugnis gilt für die Herstellung und Anwendung von Kabelanlagen, deren Kabel mit Klemmkästen vom Typ WKE-RK, mit Verbindungsklemmen vom Typ SAK der Fa. Weidmüller entsprechend den Zeichnung in der Anlage 1 bis Anlage 2 verbunden sind und die der Funktionserhaltsklasse E 30 entsprechend den Angaben in der Tabelle 1 und 2 angehören.

### 1.1.2

Die Kabelanlage besteht im wesentlichen aus

- den Versorgungskabeln (Tabelle 1),
- Steuerleitungskabeln (Tabelle 2),
- den Befestigungselementen (Tabelle 3) und
- den Klemmenkästen (Anlage 1 mit den Klemmen, Fa. Weidmüller).

Die Verlegung der Kabel ist entsprechend der Tabelle 3 durchzuführen.

**Tabelle 1** (Versorgungskabel)

	<i>Kabeltyp</i>	<i>Feuerwiderstandsklassen der Kabel mit Querschnitt</i>		
		<i>E30</i>	<i>E60</i>	<i>E90</i>
Versorgungskabel der Feuerwiderstandsklasse E 30 in Verbindung mit Klemmkästen vom Typ WKE-RK und Verbindungsklemmen vom Typ SAK	Daetwyler Pyrofil Keram NHXH FE 180 E 30 / E 60	n x 1,5 bis n x 35		
	Eupen NHXH-J / E 30	n x 1,5 bis n x 35		
	Eupen NHXCH-J / E 30	n x 1,5/1,5 bis n x 35/35		
	Lynenwerk 2000 NHXH-J FE 180 / E 30	n x 35		
	Pirelli SIENOPYR PLUS NHXH-J / E 30	n x 1,5 bis n x 35		
	Studer AG CH-Däniken NHXH / E 30	n x 1,5 bis n x 35		
	NEXANS Reyhalon KF2U-FIM E30 N2XH-J FE180	n x 1,5 bis n x 16		

**Tabelle 2** (Steuerleitungskabel)

	<i>Kabeltyp</i>	<i>Feuerwiderstandsklassen der Kabel mit Querschnitt</i>		
		<i>E30</i>	<i>E60</i>	<i>E90</i>
Steuerleitungskabel E30 -E90 in Verbindung mit Klemmkästen vom Typ WKE-RK und Verbindungsklemmen vom Typ SAK	Daetwyler Pyrofil Keram JE-H(St)H Bd FE 180 E 30 / E 90	n x 0,8		
	Kabelwerk Eupen JE-H(St)H ... Bd... E30	n x 0,8		
	Studer AG CH-Däniken JE-H(St)H / E 30	n x 0,8		
	Nexans Rheyhalon VDE... JE-H(St)H / E 30 / E 90	n x 0,8		

## 1.2 Anwendungsbereich

### 1.2.1

Im Rahmen des Prüfverfahrens wird der Funktionsverlust elektrischer Kabelanlagen auf der Basis eines Kurzschlusses bzw. Leiterbruches nachgewiesen. Nach der o.a. Norm ist der Anwendungsbereich auf Kabel mit Nennspannungen  $\leq 1$  kV beschränkt.

### 1.2.2

Der Funktionserhalt der Kabelanlagen darf über den Klassifizierungszeitraum durch umgebende Bauteile nicht negativ beeinflusst werden.

Eine mögliche Funktionsbeeinträchtigung der Elektrokabel infolge thermisch bedingter Widerstandserhöhung der Leiter wird bei der Klassifizierung nicht berücksichtigt.

### 1.2.3

Die Klassifizierung gilt auch für entsprechende schräge bzw. vertikale Kabelanlagen (z.B. Steigetrassen). Dies gilt jedoch nur, wenn die Kabelanlagen im Übergangsbereich vertikal-horizontal unterstützt werden, damit ein Abknicken bzw. Abrutschen der Kabelanlagen an den Kanten verhindert wird. Bei durchgehenden Steigetrassen gilt die Klassifizierung nur, wenn eine wirksame Unterstützung (Abstand  $a < 3500$  mm, s. Abb. 1 ) der Kabel erfolgt.

Maße in mm

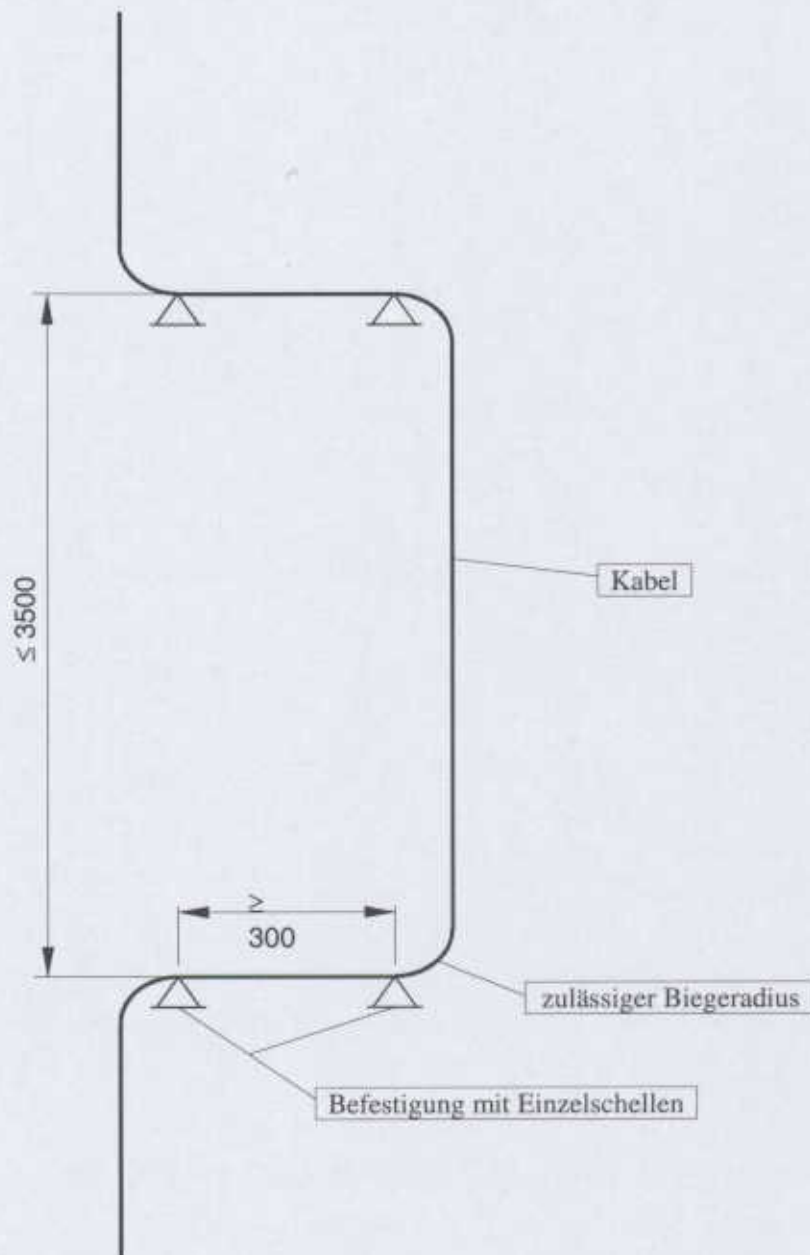


Abb. 1: Beispiel für eine wirksame Abstützung bei vertikaler Steigetrasse

Die Anordnung der Einzelverlegung unter der Decke gilt auch für horizontale und schräge Verlegung der Kabel an der Wand.

#### 1.2.4

Soweit weitere Anforderungen gestellt werden, sind diese gesondert nachzuweisen.

#### 1.2.5

Der Antragsteller erklärt, dass in den Kabelanlagen keine Produkte verwendet werden, die der Gefahrstoffverordnung, der Chemikalienverbotsverordnung oder der FCKW-Haltigkeits-Verbotsverordnung unterliegen bzw. dass er Auflagen aus den o.a. Verordnungen (insbesondere der Kennzeichnungspflicht) einhält.

Weiterhin erklärt der Antragsteller, dass - sofern für den Handel und das Inverkehrbringen oder die Anwendung Maßnahmen im Hinblick auf die Hygiene, den Gesundheitsschutz oder den Umweltschutz zu treffen sind - diese vom Auftraggeber veranlasst bzw. in der erforderlichen Weise bekanntgemacht werden.

Die Prüfstelle hat daraufhin keinen Anlass gesehen, die Auswirkungen der Bauart auf den Gesundheits- und Umweltschutz zu überprüfen.

## **2 Bestimmungen für die Ausführung**

Die Kabelanlage ist in ihrer Bauart entsprechend den nachfolgenden Detailangaben auszuführen.

### **2.1 Kabelbauart**

Die Versorgungs- und Steuerleitungskabel entsprechend der Tabelle 1 und 2 sind entsprechend der nachstehenden Beschreibung zu verlegen.

Bei der Verlegung der Kabel ist ein Biegeradius von  $\geq 12 \times$  Kabeldurchmesser einzuhalten.

### **2.2 Einzelverlegung in Bügelschelle ohne Langwanne**

In Abständen entsprechend der Tabelle 3 sind C-Schienen 30 mm x 15 mm x 1,5 mm aus Stahlblech an der Rohdecke mit bauaufsichtlich zugelassenen Dübeln M6 in Abständen von 250 mm zu befestigen.

In die C-Schienen sind Bügelschellen zur Befestigung der Kabel einzuhängen.

Zur Befestigung der Kabel ist die Druckplatte anzuziehen.

### **2.3 Einzelverlegung in Bügelschellen mit Langwanne**

In Abständen entsprechend der Tabelle 3 sind C-Schienen 30 mm x 15 mm x 1,5 mm aus Stahlblech an der Rohdecke mit bauaufsichtlich zugelassenen Dübeln M6 in Abständen von 250 mm zu befestigen.

In die C-Schienen sind Bügelschellen zur Befestigung der Kabel einzuhängen.

Zur Befestigung der Kabel ist die Druckplatte mit der Langwanne anzuziehen.

### **2.4 Standard-Verlegungen**

Die möglichen Standard-Verlegungen der nachstehenden Firmen sind in der Tabelle 3 enthalten.

- OBO-Bettermann OHG, Menden
- PUK-Werke, Berlin
- RICO GmbH & Co.KG, Kirchheim / Teck
- NIEDAX GmbH & Co. KG, Linz / Rhein
- Hilti Deutschland GmbH, München
- MFK Stahlbau GmbH + Co. KG, Kirchheim / Teck
- Adolf Würth GmbH & Co. KG, Künzelsau

**Tabelle 3** Standard-Verlegearten

	<i>OBO Bettermann</i>	<i>PUK</i>	<i>NIEDAX</i>	<i>Hilti</i>	<i>MFK</i>	<i>Würth</i>
<b>Bügelschelle mit Langwanne</b>						
Montageabstand	≤ 600 mm	≤ 400 mm	≤ 800 mm	≤ 600 mm	≤ 600 mm	≤ 400 mm
Einfachverlegung	Ja	Ja	ja	ja	Ja	Ja
Länge der Langwanne	200 mm	70 mm	200 mm	200 mm	200 mm	70 mm
Gutachtachterliche Stellungnahme Nr.:	3917 / 4635	3374 / 2096		3187 / 1096	3627 / 3285	
Prüfzeugnis Nr.:						3026 / 7140
Prüfanstalt:	IBMB Braunschweig	IBMB Braunschweig		IBMB Braunschweig	IBMB Braunschweig	IBMB Braunschweig
<b>Leichtschelle</b>						
Montageabstand	≤ 300 mm	≤ 300 mm	≤ 300 mm	≤ 300 mm		≤ 400 mm
Einfachverlegung	Ja	Ja	ja	ja		Ja
Gutachtachterliche Stellungnahme Nr.:	3917 / 4635	3374 / 2096		3187 / 1096		
Prüfzeugnis Nr.:						3026 / 7140
Prüfanstalt:	IBMB Braunschweig	IBMB Braunschweig		IBMB Braunschweig		IBMB Braunschweig

## 2.5 Kabelverbindung

Die Verbindung der Kabel hat in Klemmkasten vom Typ WKE-RK mit Verbindungsklemmen vom Typ SAK der Fa. Weidmüller zu erfolgen.

Die Befestigung des Klemmkastens ist mit ist wahlweise mit 4 oder 2 Schrauben und Dübeln durchzuführen. Bei der Verwendung von 2 Schrauben, sind diese diagonal zueinander anzuordnen.

## 3 Übereinstimmungsnachweis

Die in diesem allgemeinen bauaufsichtlichen Prüfzeugnis aufgeführte Bauart bedarf des Nachweises der Übereinstimmung (Übereinstimmungsnachweis) nach den Vorgaben der Bauregelliste A Teil 3 (Ifd. Nr. 9). Danach muss eine Übereinstimmungserklärung des Herstellers (Unternehmers) erfolgen.

Der Unternehmer, der die Kabelanlage erstellt, muss gegenüber dem Auftraggeber eine schriftliche Übereinstimmungserklärung ausstellen, mit der er bescheinigt, dass die von ihm ausgeführte Kabelanlage den Bestimmungen dieses allgemeinen bauaufsichtlichen Prüfzeugnisses entspricht.

## 4 Rechtsgrundlage

Dieses allgemeine bauaufsichtliche Prüfzeugnis wird aufgrund des § 22 der Bauordnung für das Land Nordrhein-Westfalen (BauO NW) vom 01. März 2000 in Verbindung mit der Bauregelliste A, Ausgabe 2004/2 erteilt. In den Landesbauordnungen der übrigen Bundesländer sind entsprechende Rechtsgrundlagen enthalten.



## 5 Rechtsbehelfsbelehrung

Gegen dieses allgemeine bauaufsichtliche Prüfzeugnis kann innerhalb eines Monats nach Ausstellung Widerspruch erhoben werden. Der Widerspruch ist schriftlich oder zur Niederschrift beim Direktor des Materialprüfungsamtes NRW, Marsbruchstraße 186, 44287 Dortmund einzulegen.

## 6 Allgemeine Hinweise

### 6.1

Das allgemeine bauaufsichtliche Prüfzeugnis ersetzt nicht die für die Durchführung von Bauvorhaben gesetzlich vorgeschriebenen Genehmigungen, Zustimmungen und Bescheinigungen.

### 6.2

Das allgemeine bauaufsichtliche Prüfzeugnis wird unbeschadet der Rechte Dritter, insbesondere privater Schutzrechte, erteilt.

### 6.3

Hersteller bzw. Vertreiber der Bauart haben, unbeschadet weitergehender Regelungen, dem Anwender der Bauart Kopien des allgemeinen bauaufsichtlichen Prüfzeugnisses zur Verfügung zu stellen.

### 6.4

Das allgemeine bauaufsichtliche Prüfzeugnis darf nur vollständig vervielfältigt werden. Eine auszugsweise Veröffentlichung bedarf der Zustimmung des Materialprüfungsamtes NRW. Texte und Zeichnungen von Werbeschriften dürfen dem allgemeinen bauaufsichtlichen Prüfzeugnis nicht widersprechen. Übersetzungen des allgemeinen bauaufsichtlichen Prüfzeugnisses müssen den Hinweis " Vom Materialprüfungsamt NRW nicht geprüfte Übersetzung der deutschen Originalfassung" enthalten.

Der Leiter der Prüfstelle




(Pennings)

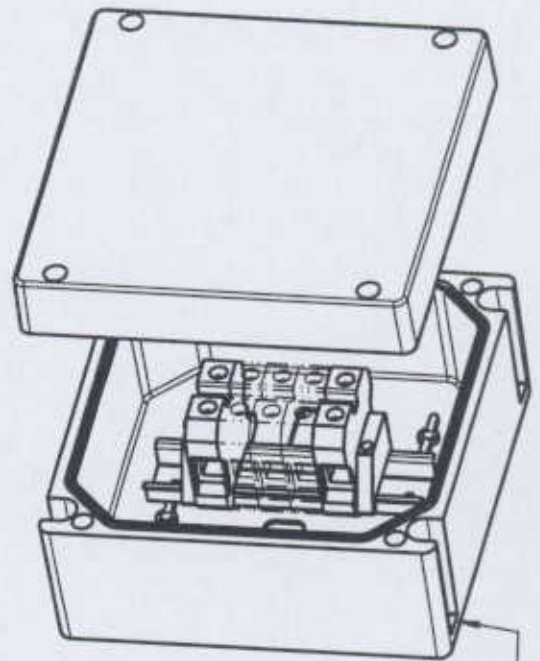
Erwitte, den 20.05.2005



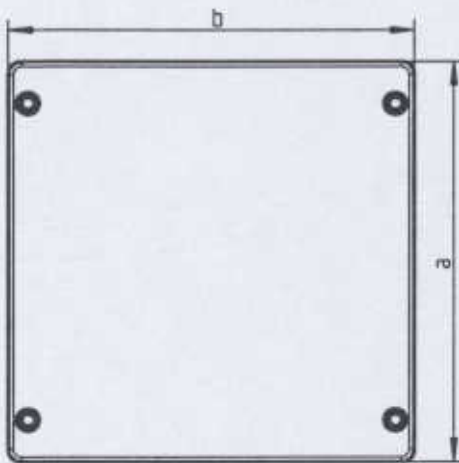
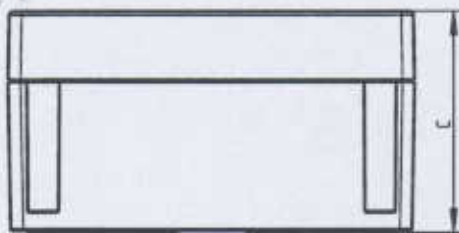
Der Sachbearbeiter



(Werner)



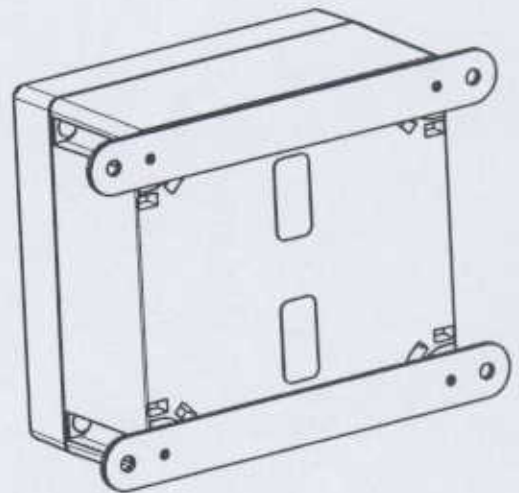
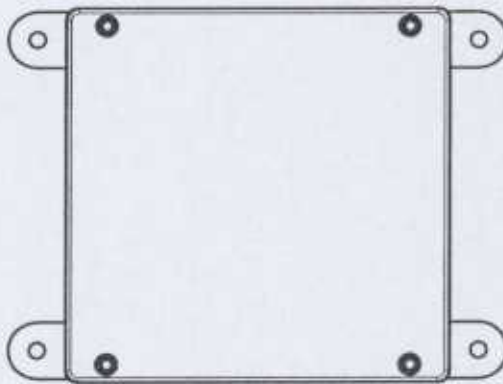
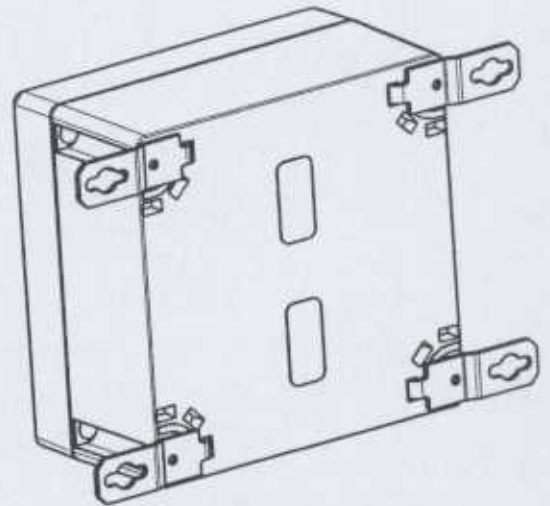
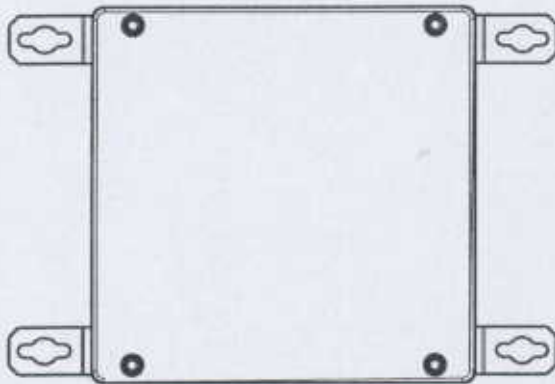
Befestigung mit 2 Dübel diagonal zulässig!



Bestell-Nr.	Type	a	b	c
862 40. ..	WKE 400	200	200	110
862 30. ..	WKE 300	160	160	110
862 20. ..	WKE 200	115	115	93

Schutzvermerk nach DIN 34 beachten!

(Verwendungsbereich)		(Zul. Abw.)	(Oberfläche)	Massstab	(Volumen in cm <sup>3</sup> )
					1934.410
				(Werkstoff, Halbzeug)	
		Datum	Name	(Benennung)	
		Bearb. 16.06.03	mbh	Aufbauuebersicht	
		Gepr. 20.01.05	dqu	WKE-RK	
		Vers.			
		Status	Freigabe		
			<b>spelsberg</b>	(Zeichnungsnummer)	Blatt
				M-862-ff	1
. 2	WKE 300 akt.	20.01.05	mbh	(Ersatz-Nr.)	Bl.
Zust.	Aenderung	Datum	Name (Urspr.)		



Schutzvermerk nach DIN 34 beachten!	(Verwendungsbereich)		(Zul. Abw.)	(Oberfl. aeche) Wkzg. Ra 0.63 oniert Artikel glatt	Massstab --	(Volumen in cm <sup>3</sup> ) 0.001
			Datum	Name	(Benennung)	
			Bearb. 18.06.03	möh	Aufbauuebersicht	
			Gepf. 18.06.03	dqu	WKE. Alternative Wandbefestigung	
		Vers.				(Zeichnungsnummer)
		Status				Blatt 1
		<b>spelsberg</b>		M-861-862		Bl. 1
Zust.	Aenderung	Datum	Name	(Urspr.)	(Ersatz fuer)	

(Dateiname Modell) AUFBAU1-3010

(Dateiname Zeichnung) AUFBAUUEBERSICHT-3011

